



Gebrauchsanweisung



Ethernet Switch 10/100

- 1 Eingang
- 2 Ausgänge (1 Aktiv)
- 10/100Base-T
- Gehäuse: 50mm x 45 mm x 31,2mm
- Gewicht: ca. 250g



Vorwort

Wir möchten die Gelegenheit nutzen um Ihnen zu danken, dass Sie sich für den Ethernet Switch 10/100 entschieden haben.

Die Gebrauchsanweisung beinhaltet sicherheitsrelevante Informationen über die Instandhaltung und Benutzung des Geräts. Daher empfehlen wir Ihnen, die Gebrauchsanweisung vor der Benutzung sorgfältig durchzulesen.

Falls Probleme auftreten sollten, zögern Sie nicht den Hersteller zu kontaktieren.

Der Ethernet Umschalter ermöglicht eine physikalische Trennung zweier Netzwerke.

Ohne umzustecken kann gewählt werden, mit welchen Netzwerken (z.B. Intranet und Internet) ein PC verbunden wird. Alternativ kann auch zwischen zwei Servern umgeschaltet werden.

Für den Einsatz in sicherheitsrelevanten Umgebungen konzipiert, bietet der Ethernet Umschalter Schutz vor unbefugten Zugriffen dritter.

Wir wünschen ihnen viel Freude mit Ihrem Gerät.

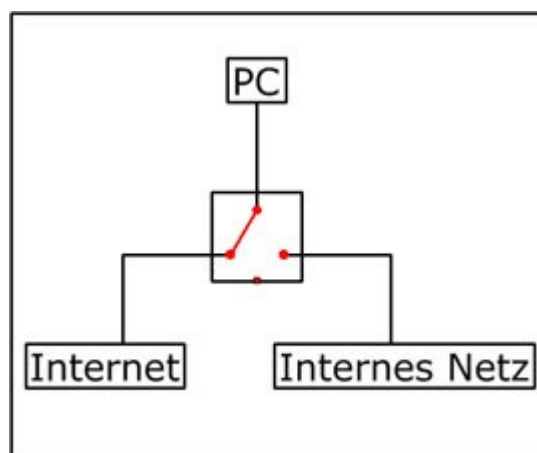


Bild 1



Montage

Auf der einen Seite des Gerätes befindet sich eine RJ45-Buchse und auf der anderen Seite sind zwei Buchsen.

Die einzelne Buchse ist für die Hauptverbindung (Bild 2: PC) und die beiden Buchsen sind die Verteilerbuchsen (Bild 2: Netz1/Netz2) zwischen denen gewechselt werden kann.

Auf der Deckseite des Gerätes befindet sich ein Schalter mit dem die 2 Ausgänge gesteuert werden.

Das Gerät sollte im abgeschalteten Modus verwendet werden, wenn die Teilnehmer ältere Netzwerkkarten benutzen.

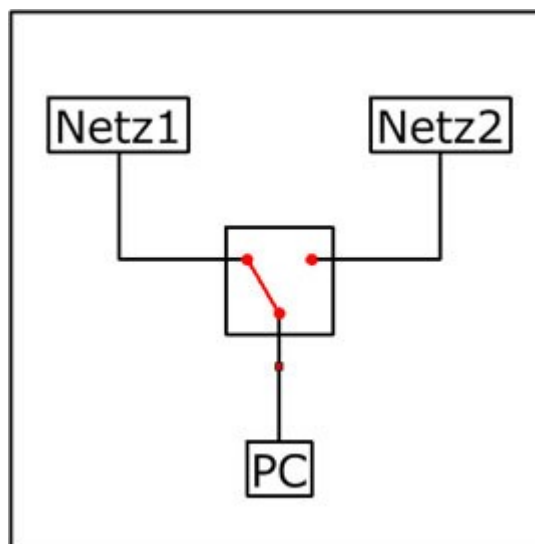


Bild 2