

Netzwerkumschalter

Physikalische Trennung zweier Netzwerke für sicherheitsbewusste Anwender



Technische Daten

- Physikalische Trennung zweier Netzwerke
- 1x Eingang
- 2x Ausgänge (umschaltbar)
- 10/100Base-T
- Sonderedition im hochwertigem Aluminiumgehäuse
- Gehäuse: 50 mm x 45 mm x 31.2 mm
- Gewicht: 100g

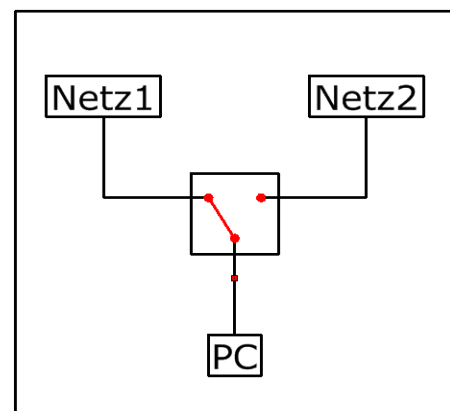
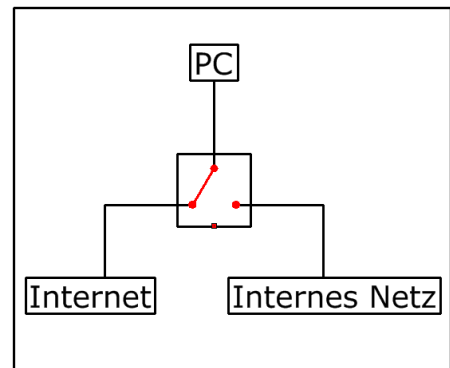
- Artnr. ESW10/100

Der Netzwerkumschalter ermöglicht eine physikalische Trennung zweier Netzwerke.

Ohne umzustecken kann gewählt werden, mit welchen Netzwerken (z.B. Intranet und Internet) ein PC verbunden wird.

Alternativ kann auch zwischen 2 Servern umgeschaltet werden.

Für den Einsatz in sicherheitsrelevanten Umgebungen konzipiert, bietet der Netzwerkumschalter Schutz vor unbefugten Zugriffen dritter.



micma GmbH

Glonner Straße 19
D-85667 Oberpfammern

